

MCB

miniature circuit breakers



راهنمای فنی کلیدهای مینیاتوری
TECHNICAL NOTE BOOK | MCB

 legrand

 legrand®

کلیدهای مینیاتوری عامل حفاظت

کلیدهای مینیاتوری وظیفه حفاظت دستگاههای برقی خانگی و صنعتی را در مقابل خطرات ناشی از اتصال کوتاه و عبور جریان اضافه بار به عهده دارند. در مکانیزم کلیدهای مینیاتوری، عملکرد حرارتی برای حفاظت در مقابل عبور اضافه جریان و عملکرد مغناطیسی به منظور حفاظت در مقابل اتصال کوتاه طراحی شده است.

استانداردهای محصول

عملکرد صحیح و به موقع کلیدهای مینیاتوری در صورتی قابل اعتماد است که این محصول با مشخصات تعیین شده در استانداردهای بین المللی IEC 898 و IEC 947-2 مطابقت داشته باشد. حصول اطمینان از این تطابق در هنگام خرید واجد اهمیت حیاتی است.



کلید یک پل
400/230V~



کلید دو پل
400V~



کلید سه پل
400V~

انتخاب کلید مینیاتوری

برای دستیابی به حداکثر حفاظت، در هنگام انتخاب کلیدهای مینیاتوری باید به نکات زیر توجه نمود:

۱. کلیدهای مینیاتوری گواهی استاندارد های تولید را داشته باشند.
۲. کلیدهای متناسب با نوع مصرف انتخاب شود.
 - ◀ انتخاب کلیدهای مینیاتوری نوع B برای مصارف روشنایی (نظیر لامپ ها، تلویزیون، یخچال و ...)
 - ◀ انتخاب کلیدهای مینیاتوری نوع C برای مصارف روشنایی و موتور (نظیر کولر، الکتروموتورها)
۳. انتخاب کلیدهای مینیاتوری که امکان شناخت سریع وضعیت خاموش / روشن و ذکر نام مدار هر کلید مینیاتوری را فراهم ساخته است، روش استفاده آسان تری را برای مصرف کننده نهایی فراهم میکند.

توصیه هایی در خصوص نصب کلیدهای مینیاتوری:

کارایی سیستم های حفاظتی کلیدهای مینیاتوری را می توان با رعایت توصیه های زیر افزایش داد:

۱. با در نظر گرفتن اشعاعات هر مدار و تعداد و نوع مصرف کننده ها، کلیدهای مینیاتوری به نحوی نصب گردد که در زمان بروز اختلال در یک مدار، جریان برق در همان مدار قطع و سایر مدارها بکار خود ادامه دهند.
۲. تعداد کلیدهای مینیاتوری مورد استفاده با مساحت واحد و نوع سیم کشی متناسب باشد.



توصیه می شود برای هر ۱۰۰ متر مربع فضا (روشنایی ها، پریزها، آشپزخانه، لباسشویی و ...) حداقل ۱۰ عدد کلید مینیاتوری مورد استفاده واقع شود.

برای جلوگیری از نشت احتمالی الکتریسیته و بروز خطر برق گرفتگی، استفاده از جعبه های کلیدهای مینیاتوری که با مواد پلاستیک (در مقایسه با مواد فلزی) ساخته شده اند، توصیه می شود.

مشخصات ظاهری بر روی بدنه کلید مینیاتوری:

۱. محل قرار گرفتن سیم (ترمینال)
۲. پیچ ترمینال (جهت نگهداری سیم های ورودی و خروجی)
۳. محل قرار دادن لیبل (جهت نام گذاری کلید)
۴. نقاط وصل کنتاکت کمکی به کلید
۵. گیره پلاستیکی (متحرک) جهت نصب بر روی ریل مینیاتوری



علائم تشخیص
کلید مینیاتوری اصل
نمبر ۱-۲: پیچ کلید

مشخصات ظاهری بر روی کلید مینیاتوری:

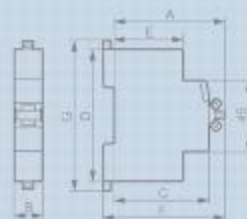
۱. جریان نامی (آمپر)
۲. نوع منحنی (تیب مینیاتوری)
۳. قدرت قطع زیر بار
۴. ولتاژ کاری
۵. تعداد پل ها
۶. کلاس حرارتی



علائم تشخیص
کلید مینیاتوری اصل
نمبر ۱-۶: روی کلید

ابعاد کلیدهای مینیاتوری

Thermal-magnetic MCBs LR, DX, DX-H up to 63 A	A	B				C	D	E	F	G
	70	1-pole+N	2-Pole	3-Pole	4-Pole	60	83	44	76	94
		17,7	35,6	53,4	71,2					



مشخصات فنی

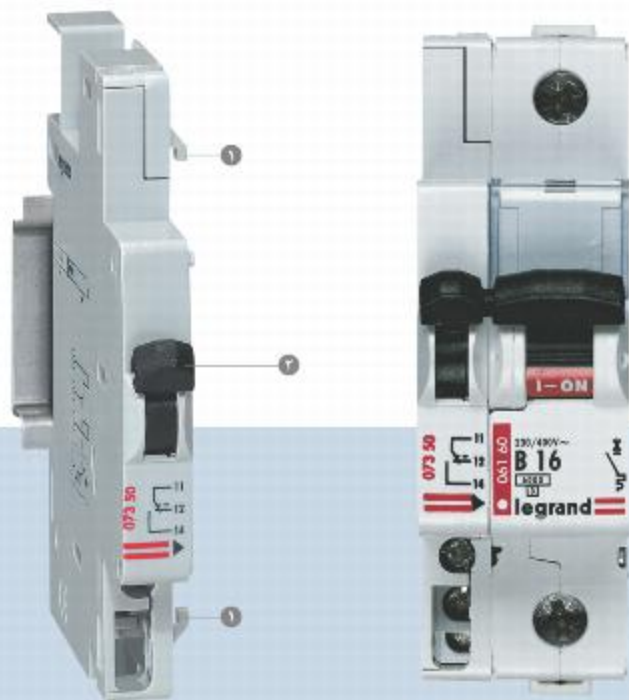
- قدرت قطع: 6000A - IEC60898
- سایز ترمینال: 25mm² - 35mm²
- حداکثر ولتاژ DC برای هر پل: 80VDC

مودول های کمکی (کنتاکت کمکی)

کلیدهای مینیاتوری لگراند، قابلیت نصب کنتاکت های کمکی جهت مدارهای فرمان، سیگنال و آلام را در کنار کلید اصلی دارند، تیغه های مودول کمکی به صورت NOC می باشد.

۱. گیره ها (جهت نصب روی کلید اصلی)

۲. پین (جهت ایجاد کوپل مکانیکی)



ساختمان داخلی کلیدهای مینیاتوری:

۱. بی متال:

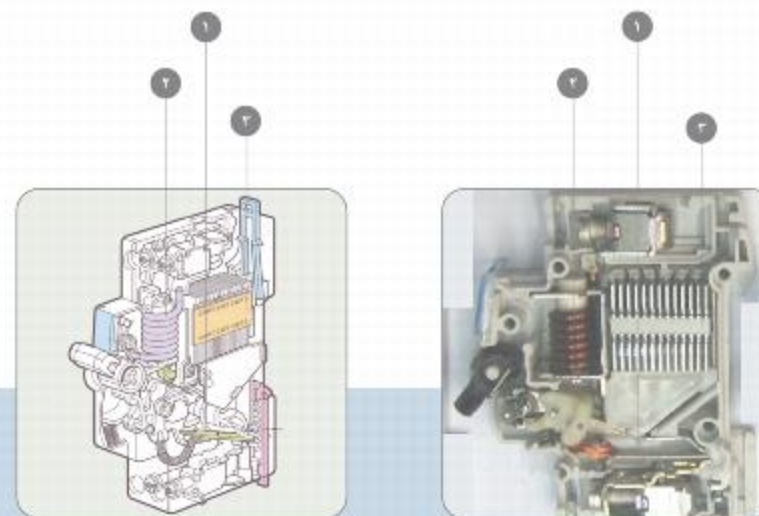
عملکرد این قسمت به منظور تشخیص اضافه بار می باشد. (Overload)

۲. سیم پیچ مغناطیسی:

عملکرد این قسمت به منظور تشخیص اتصال کوتاه می باشد. (Short circuit)

۳. جرقه گیر (رادیاتور):

در این قطعه جرقه الکتریکی ناشی از قطع و وصل کلید از یک جرقه بزرگ به تعداد زیادی جرقه کوچک تبدیل شده و بی اثر می شود.



منحنی قطع کلیدهای مینیاتوری:

بطور کلی کلیدهای مینیاتوری از لحاظ تاخیر در قطع و تحمل میزان جریان اضافه بار (منحنی قطع) به چهار نوع تقسیم بندی می شود:

نوع Z:

در این نوع هنگامی که جریان عبوری کلید از جریان نامی آن بیشتر می شود (اضافه بار) پس از مدت زمان تعریف شده بر اساس منحنی قطع، کلید فرمان قطع را صادر می کند. این نوع بیشتر برای حفاظت از مدارهای الکترونیکی با حساسیت بالا استفاده می شود.

زمان قطع کلید نوع Z: T_Z

نوع B:

مشخصات این کلید همانند نوع Z می باشد. با این تفاوت که میزان جریان اضافه بار را برای مدت زمان بیشتری نسبت به کلید نوع Z تحمل می کند و سپس قطع می شود. این نوع بیشتر برای حفاظت از مدارهای روشنایی استفاده می شود.

زمان قطع کلید نوع B: T_B

نوع C:

مشخصات این کلید همانند نوع B می باشد. با این تفاوت که میزان جریان اضافه بار را برای مدت زمان بیشتری نسبت به کلید نوع B تحمل می کند و سپس قطع می شود.

این نوع بیشتر برای حفاظت از مدارهایی که بارهای آن دارای موتور (کولر، ماشین لباسشویی و ...) هستند استفاده می شود.

زمان قطع کلید نوع C: T_C

نوع D:

مشخصات این کلید همانند نوع C می باشد. با این تفاوت که میزان جریان اضافه بار را برای مدت زمان بیشتری نسبت به کلید نوع C تحمل می کند و سپس قطع می شود.

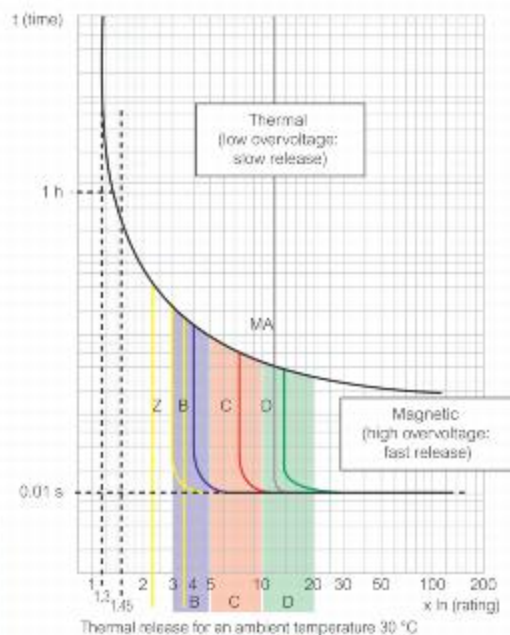
این نوع بیشتر برای بارهای موتوری و ترانسفورماتورهای (بزرگ) که در زمان استارت جریان هجومی (Inrush) دارند مورد استفاده قرار می گیرند.

زمان قطع کلید نوع D: T_D

منحنی قطع

کلیدهای مینیاتوری

نوع Z-B-C-D



نوع MA:

این نوع کلید مینیاتوری فقط دارای رله مغناطیسی می باشد و برای مدارهایی که حفاظت حرارتی در آن کاربردی ندارند و تنها هدف حفاظت در برابر اتصال است استفاده می شود.

مانند مدارات حفاظتی در ساختمان، مدارهای موتورهای سنگین، ترانسفورماتورها و ...

پس بطور کلی میتوان گفت:

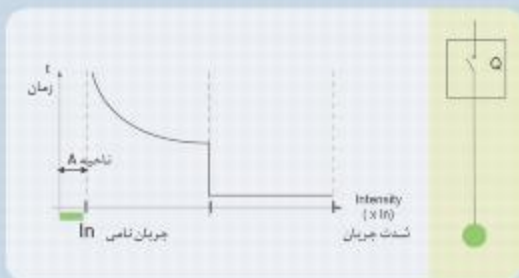
$$T_D > T_C > T_B > T_Z$$

بررسی نحوه عملکرد منحنی قطع کلیدهای

مینیاتوری: به طور کلی منحنی قطع کلیدهای مینیاتوری از نظر حفاظتی به ۳ ناحیه تقسیم می شود که هر ناحیه را به اختصار مورد بررسی قرار می دهیم.

۱. ناحیه A:

هنگامی که جریان نامی (و یا کمتر) از کلید عبور کند، عملکرد کلید از نظر حفاظتی در این ناحیه قرار دارد و هیچگونه فرمان قطع از جانب کلید صادر نمی شود.

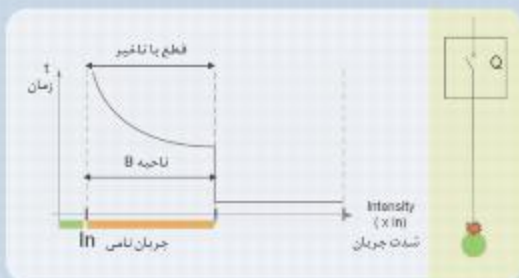


منحنی قطع کلیدهای مینیاتوری تصویر ۱-۱ ناحیه A

۲. ناحیه B:

هنگامی که جریان عبوری کلید از جریان نامی بیشتر شود (اضافه بار) پس از مدت زمان مشخص بر اساس جدول قطع، فرمان قطع صادر می شود. توجه داشته باشید این زمان تأخیر و اندازه جریان اضافی به نوع منحنی کلید بستگی دارد.

لازم به ذکر است که حفاظت در این ناحیه توسط قطعه بی مثال صورت می گیرد.

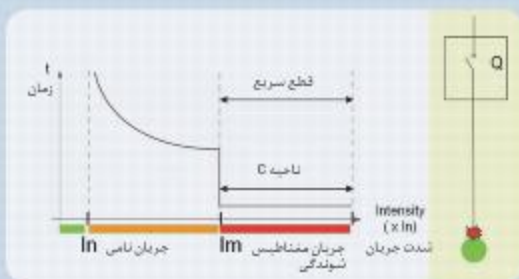


منحنی قطع کلیدهای مینیاتوری تصویر ۱-۲ ناحیه B

۳- ناحیه C:

هنگامی که در مدار اتصال کوتاه (خطا) رخ می دهد جریان عبوری از کلید به شدت بالا رفته و کلید به سرعت فرمان قطع را صادر می کند.

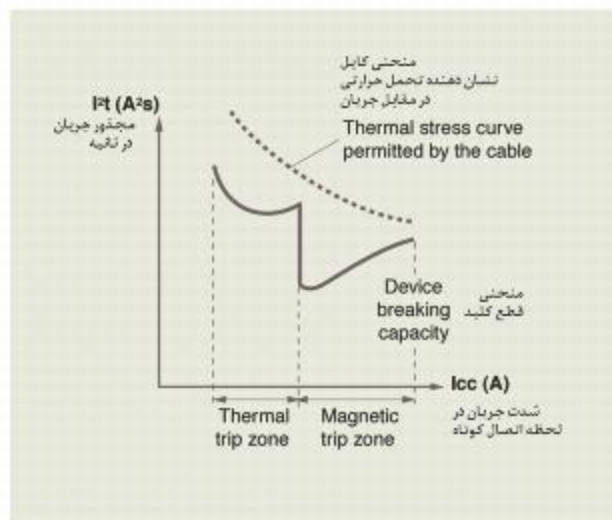
لازم به ذکر است که حفاظت در این ناحیه توسط قطعه سیم پیچ مغناطیسی صورت می گیرد.



منحنی قطع کلیدهای مینیاتوری تصویر ۱-۳ ناحیه C

توجه داشته باشید برای حفاظت از کابل های داخل مدار می بایست منحنی تحمل حرارتی کابل، بالای منحنی قطع کلید باشد.

منحنی کابل
کلیدهای مینیاتوری
نمونه ای



کلاس های حرارتی:

بر طبق استاندارد IEC 60898 در ارتباط با آزمون های حفاظتی در برابر شوک های الکتریکی و گرمای غیر عادی و غیر قابل اشتعال بودن کلیدهای قابل قطع زیر بار، کلاس هایی برای آنها دسته بندی می شود. این دسته بندی بر اساس میزان مجذور جریان عبوری در ثانیه از کلید می باشد.

Class 1 :	بدون محدودیت
Class 2 :	حداکثر تا 160,000 A²S
Class 3 :	حداکثر تا 55,000 A²S

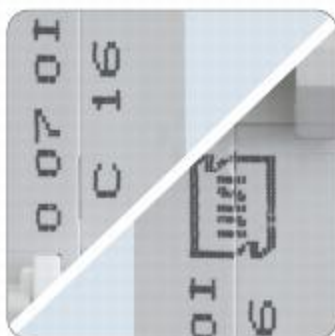
کلیدهای مینیاتوری لگواند تا ۳۲ آمپر در Class 3 و بالاتر در کلاسهای 1, 2 قرار دارند.

علائم تشخیص کلید مینیاتوری اصل لگراند:

- برای بهره مندی از ۵ سال گارانتی
- چاپ علامت استاندارد ملی ایران
- همراه با سال و هفته تولید و نوع محصول
- آغاز شدن کد محصول با اعداد ۶۰۲۰
- ثبات هولوگرام و چاپ رنگی روی محصول

شاخص هولوگرام ۵ سال گارانتی در کنار کلید

به منظور حصول اطمینان از اصل بودن هولوگرام لگراند، کافی است هولوگرام را از محصول جدا کنید. همانطور که در عکس زیر مشاهده می کنید تصویر باقیمانده شامل مجموعه‌ای از نقاط خالی و پر خواهد بود.



شاخص لیت تولید
در پشت کلید

شروع کد محصول
با اعداد ۶۰۲۰ در جلوی کلید



ماده ۱۱ قانون اصلاح قوانین و مقررات موسسه استاندارد هر کس ... به قصد تقلب از علامت استاندارد ایران در غیر مورد استفاده کند و یا علامت استاندارد ایران را بدون دریافت پروانه بر روی محصولات خود به کاربرد، به حبس شش ماه تا دو سال و جزای نقدی از یک میلیون تا پنجاه میلیون ریال محکوم خواهد شد.





یک پل - 400/230V

نوع B	نوع C	تعداد موجود ها	جریان نامی (امپر)
602013	602033	1	6
602014	602034	1	10
602016	602036	1	16
602017	602037	1	20
602018	602038	1	25
602019	602039	1	32
602020	602040	1	40
602021	602041	1	50
602022	602042	1	63

دو پل - 400V

نوع B	نوع C	تعداد موجود ها	جریان نامی (امپر)
-	602056	2	16
-	602057	2	20
-	602058	2	25
-	602059	2	32
-	602060	2	40

سه پل - 400V

نوع B	نوع C	تعداد موجود ها	جریان نامی (امپر)
602023	602043	3	6
602024	602044	3	10
602026	602046	3	16
602027	602047	3	20
602028	602048	3	25
602029	602049	3	32
602030	602050	3	40
602031	602051	3	50
602032	602052	3	63